

Zhengzhou

Kebu Technology Co.,Ltd.

MINI CRAWLER CRANE

KBE 3.0



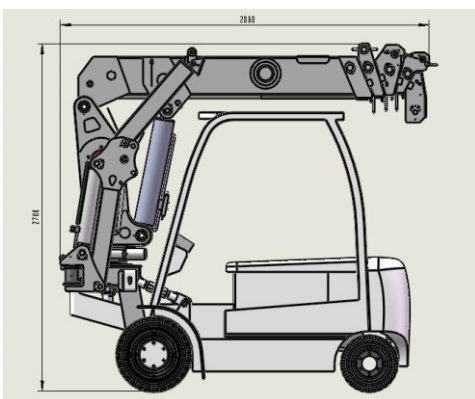
产品特点

Product Features

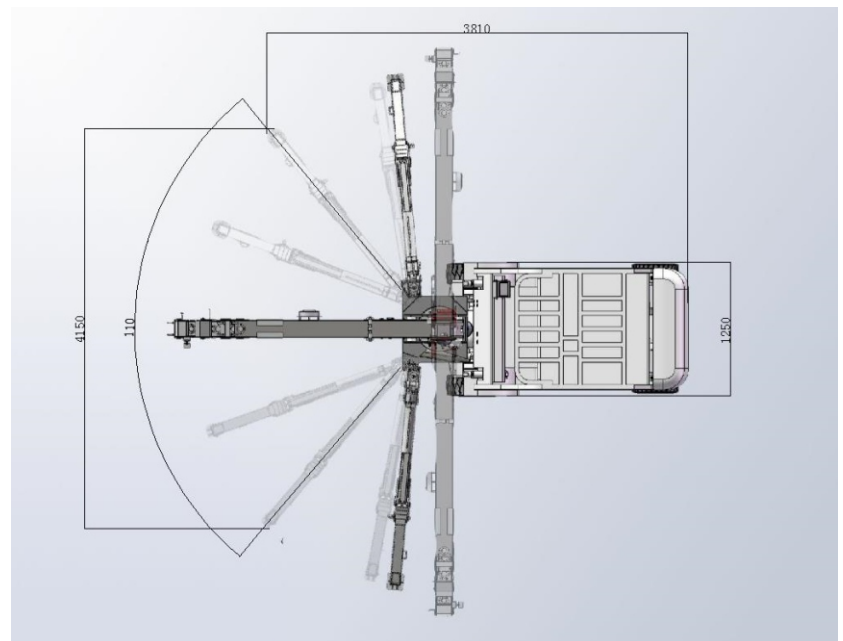
- 1.
- 2.
- 3.
4. 适合在高度有限的场所施工，例如：车间和地下室作业
5. 轮式，移动迅速

外形尺寸

Dimensions



Leg position and boom position



郑州科步科技有限公司

地址：河南省郑州市高新区化工路与红松路交叉口向北100米262号 邮编：450001

电话：0371-6097 2896、6371 6261 手机：133 7391 2951

E-mail: kbcrane@163.com CN: www.kbcrane.com.cn EN: http://www.kbcranes.com



产品参数 Product Parameters—KBE3.0

规格 Specification	吊重	2800Kg×2m
最大作业半径 Maximum Working Radius		8m
最大地面提升高度(吊钩底部) Maximum Ground Lifting Height		9.1m
卷扬装置 Winch Device	吊钩上升速度 Hook Speed	0-6.5m/min (4倍)
	钢丝绳直径和长度 Diameter and length of wire rope	Φ7.7mm×45m
伸缩装置 Telescopic System	吊臂形式 Boom Type	5段全自动 Full automatic 5 section
	吊臂长 Boom Length	8.92 m
起伏装置 Up and Downs	吊臂角度 Boom Angle	0° - 60°
回旋装置 Slew System	回转角度 Slew Angle	180°连续旋转 180° continuous/1.0rpm
支腿 Outrigger	支腿形式 Outrigger Form	蛙式支腿(2个) Frog-type outrigger
	最大伸出幅度 Maximum Extended Dimensions	4150mm
行走装置 Traction system	行走方式 Walking Way	轮式 Wheel type
	行走速度 Walking Speed	0-15km/h
	爬坡能力 Grade Ability	10°
蓄电池 Battery	容量 Capacity	500Ah/5h
	电压 Voltage	80V
整车尺寸(长×宽×高) Length × Width × Height		2860mm×2150mm×2200mm
重量 Weight		5400Kg
安全装置 Safety Devices	高度限制器、报警装置、急停按钮、支腿传感器 Height limiter、Alarm Device、Emergency Stop Button、Outrigger sensor	
选配装置 Optional	遥控、力矩限制器 Remote control、Moment limiter	

2.56/4.18 米吊臂		5.8 米吊臂		7.34 米吊臂		8.92 米吊臂	
作业半径 (m)	支腿最大 额定起重 量(T)	作业半径 (m)	支腿最大 额定起重 量(T)	作业半径 (m)	支腿最大 额定起重 量(T)	作业半径 (m)	支腿最大 额定起重 量(T)
2.00	2.8	3.00	1.2	4.00	0.85	4.50	0.7
2.50	2.1	3.50	1.1	4.50	0.75	5.00	0.7
3.00	1.5	4.00	1.0	5.00	0.6	5.50	0.6
3.50	1.2	4.50	0.9	5.50	0.5	6.00	0.5
		5.00	0.75	6.00	0.42	6.50	0.45
		5.20	0.7	6.50	0.42	7.00	0.4
				6.75	0.33	7.50	0.3
						8.00	0.2

支腿最大位置(110°)处吊重表(吊臂旋转±90°)